



**Преобразователь сигналов интерфейсов
USB – RS232 – RS485
EL204-3**

Руководство по эксплуатации

EAC

Москва

2024

Содержание

1	Описание и работа.....	3
1.1	Назначение	3
1.2	Особенности	3
1.3	Технические характеристики	4
1.4	Устройство преобразователя	5
1.4.1	Внешний вид и расположение разъёмов	5
1.4.2	Описание индикаторов	6
1.4.3	Описание порта интерфейса RS232.....	6
1.4.4	Описание порта интерфейса RS485.....	7
1.4.5	Описание порта интерфейса USB.....	7
1.4.6	Питание преобразователя	8
1.5	Описание работы.....	8
1.5.1	Режимы работы преобразователя с интерфейсом RS485	8
1.5.2	Настройка режимов работы.....	10
1.5.3	Подключение преобразователя по интерфейсу RS485	12
2	Эксплуатация	13
2.1	Эксплуатационные ограничения.....	13
2.2	Подготовка преобразователя к эксплуатации	13
3	Техническое обслуживание	13
4	Текущий ремонт	13
5	Хранение	13
6	Транспортирование	14
7	Сведения о содержании драгоценных металлов	14
8	Утилизация.....	14
9	Гарантии изготовителя.....	14

1 Описание и работа

1.1 Назначение

Преобразователь сигналов интерфейсов USB – RS232 – RS485 EL204-3 (далее – преобразователь) позволяет:

- подключать к устройству, оснащённому интерфейсом USB, до 255 устройств с интерфейсом RS485 и одно устройство с интерфейсом RS232
- подключать устройство с интерфейсом RS232 к устройству с интерфейсом RS485 или в сеть RS485;
- осуществлять мониторинг обмена данными между любыми двумя интерфейсами, используя третий интерфейс.

1.2 Особенности

Особенности преобразователя:

- автоматическое определение направления передачи данных по RS485;
- интерфейс RS485 выведен на клеммную колодку;
- интерфейс RS232 выведен на разъём DB9-M;
- гальваническая изоляция порта интерфейса RS485 1кВ;
- гальваническая изоляция порта интерфейса RS232 1кВ;
- гальванически изолированное напряжение 5В, выведенное на разъём интерфейса RS485;
- выходы порта интерфейса RS485 имеют защиту от статического электричества и подключения напряжения до 60В;
- поддерживаются все сигналы RS232 в соответствии с EIA232E Standard;
- уровни сигналов интерфейса RS232 соответствует EIA232E Standard;
- при подключении по USB отображается в операционной системе как виртуальный COM порт с любым назначенным номером;
- драйверы под Windows 98, Windows ME, Windows 2000, Windows XP, Windows Vista, Windows 7, Mac OS 8, Mac OS 9, Mac OS X, Linux, Windows CE.NET;
- температурный диапазон работы от –40° до + 85°С.

1.3 Технические характеристики

Таблица 1 – Технические характеристики

Наименование параметра	Значение
Общие параметры	
Интерфейсы	RS232, RS485, USB
Максимальная скорость передачи «USB – RS232», кбит/с	120
Максимальная скорость передачи «USB – RS485», кбит/с	500
Максимальная скорость передачи «RS232 – RS485», кбит/с	120
Напряжение питания, В	От 9 до 35 или от USB
Максимальный ток потребления ¹ , А	0,35
Температурный диапазон работы, °С	От –40 до +85
Габаритные размеры, мм	109 x 50 x 25
Масса, г	75
Параметры порта интерфейса RS232	
Разъём	DB9-M
Сигнальные линии интерфейса ²	DCD, RXD, TXD, DTR, GND, DSR, RTS, CTS, RI
Напряжение гальванической изоляции, кВ	1
Параметры порта интерфейса RS485	
Максимальное количество устройств в сегменте сети, шт.	256
Разъём	Клеммы
Сигнальные линии интерфейса ³	A, B, GND, +5
Напряжение гальванической изоляции, кВ	1
Сопротивление согласующего резистора, Ом	120
Допустимое рабочее синфазное напряжение между линиями A и GND, B и GND, В	От -0,6 до +12
Предельно допустимое напряжение между линиями A и B, A и GND, B и GND, В	От -60 до +60

¹ При подключении внешнего устройства к источнику питания, выведенного на разъём интерфейса RS485.

² Описание сигнальных линий интерфейса RS232 приведено в таблице 2.

³ Описание сигнальных линий интерфейса RS485 приведено в таблице 3.

Наименование параметра	Значение
Параметры порта интерфейса USB	
Разъём	mini USB-B f
Параметры источника питания, выведенного на разъём интерфейса RS485	
Напряжение, В	5
Максимальный ток ⁴ , А	0,18

⁴ Максимальный ток зависит от напряжения питания преобразователя (см. рисунок 1).

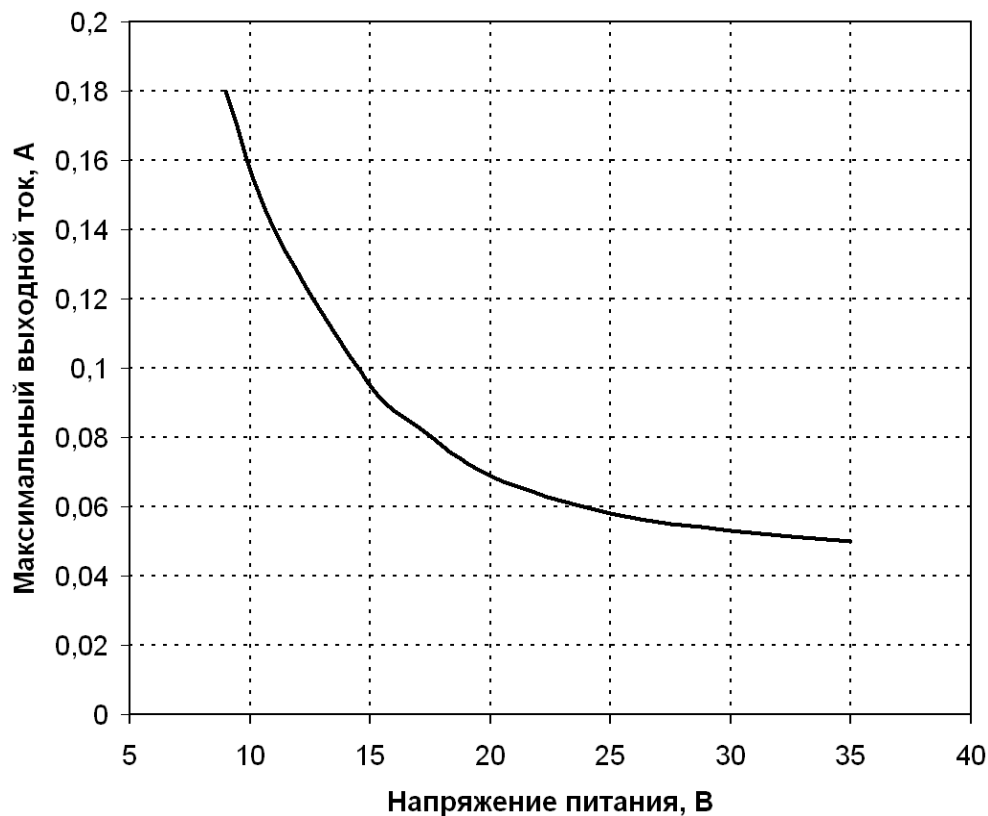


Рисунок 1 – График зависимости максимального выходного тока источника питания, выведенного на разъём интерфейса RS485, от напряжения питания преобразователя

1.4 Устройство преобразователя

1.4.1 Внешний вид и расположение разъёмов

Внешний вид преобразователя, расположение разъёмов и индикации показаны на рисунке 2.

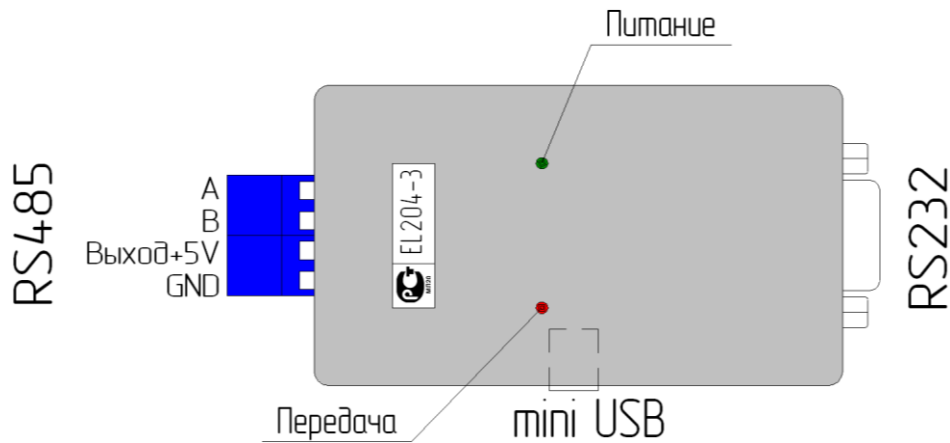


Рисунок 2 – Расположение разъёмов и индикации

1.4.2 Описание индикаторов

Свечение *зелёного* индикатора «питание» означает наличие напряжения питания на преобразователе. Свечение *красного* индикатора «передача» означает активность передачи данных в одном из направлений.

1.4.3 Описание порта интерфейса RS232

Интерфейс RS232 выведен на разъём DB9-M. Расположение сигнальных линий показано на рисунке 3, описание представлено в таблице 2.

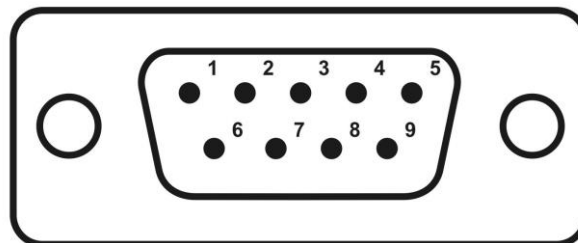


Рисунок 3 – Расположение сигнальных линий интерфейса RS232 на разъёме DB9-M

Таблица 2 – Описание сигнальных линий интерфейса RS232

Контакт	Наименование	Направление	Описание
1	DCD	ВХОД	Определение несущей (Carrier Detect)
2	RXD	ВХОД	Принимаемые данные (Receive Data)
3	TXD	ВЫХОД	Передаваемые данные (Transmit Data)
4	DTR	ВЫХОД	Готовность терминала (Data Terminal Ready)
5	GND	–	Корпус системы (System Ground)
6	DSR	ВХОД	Готовность данных (Data Set Ready)

Контакт	Наименование	Направление	Описание
7	RTS	ВЫХОД	Запрос на отправку (Request to Send)
8	CTS	ВХОД	Готовность приёма (Clear to Send)
9	RI	ВХОД	Индикатор (Ring Indicator)

1.4.4 Описание порта интерфейса RS485

Интерфейс RS485 выведен на клеммную колодку. Расположение сигнальных линий показано на рисунке 2, описание представлено в таблице 3.

Таблица 3 – Описание сигнальных линий интерфейса RS485

Номер контакта	Обозначение	Описание
1	A	Прямой дифференциальный вход/выход
2	B	Инверсный дифференциальный вход/выход
3	+5	Выход 5В
4	GND	Земля (Ground)

1.4.5 Описание порта интерфейса USB

Интерфейс USB выведен на разъём USB-B f. Расположение сигнальных линий показано на рисунке 4, описание представлено в таблице 4.

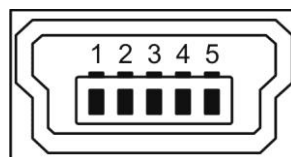


Рисунок 4 – Расположение сигнальных линий интерфейса USB

Таблица 4 – Описание сигнальных линий интерфейса USB

Номер контакта	Обозначение	Описание
1	VCC	+5В
2	D-	-Data
3	D+	+Data
4	NC	Не используется
5	GND	Земля (Ground)

1.4.6 Питание преобразователя

Питание преобразователя осуществляется от USB или внешнего источника через разъём DJK-02 (5,5 x 2,1мм) постоянным напряжением от 9 до 35В.

1.5 Описание работы

Передаваемые данные от каждого интерфейса транслируются одновременно в два других: USB в RS232 и RS485, RS485 в USB и RS232, RS232 в RS485 и USB. Порт интерфейса RS485 имеет гальваническую изоляцию от портов RS232 и USB, что позволяет применять его в двухпроводных сетях RS485 или с приборами, не имеющими общего заземления. На разъём интерфейса RS485 выведено напряжение, которое может быть использовано для питания подключенного к преобразователю устройства. Порты USB и RS232 не изолированы между собой. Преобразователь оснащен полным интерфейсом RS232 со стандартным расположением сигнальных линий на разъёме DB9-M.

1.5.1 Режимы работы преобразователя с интерфейсом RS485

В зависимости от настроек, преобразователь способен работать в следующих режимах:

- передача данных между интерфейсами USB и RS485;
- режим «автомат» – передача данных между интерфейсами RS232 и RS485 с автоматическим определением параметров;
- передача данных между интерфейсами RS232 и RS485 с фиксированными параметрами.

1.5.1.1 Режим передачи данных между интерфейсами USB и RS485

В режиме передачи данных между интерфейсами USB и RS485 преобразователь постоянно транслирует данные от порта RS485 в порт USB. Направление передачи меняется только при появлении данных от устройства, подключенного к USB порту.

1.5.1.2 Режим передачи данных между интерфейсами RS232 и RS485 с автоматическим определением параметров

Режим «автомат» позволяет работать с любым форматом передаваемых данных в диапазоне скоростей от 0 до 120 кбит/с. В этом режиме преобразователь постоянно транслирует данные от порта RS485 в порт RS232.

Направление передачи меняется только в моменты появления данных на линии RXD порта RS232, а именно на время длительности логических нулей и фронтов логических единиц (t_1). Рисунок 5 поясняет работу драйвера RS485 в режиме «автомат». Значения временных параметров приведены в таблице 5. Однако данный режим обладает меньшей помехозащищенностью по сравнению с режимом фиксированных скоростей, поэтому возможны сбои при подключении большого количества устройств в одну сеть или при работе на длинных линиях.

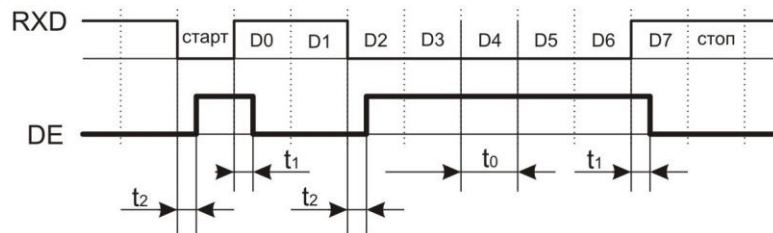


Рисунок 5 – Управление направлением передачи в режиме «автомат». RXD – данные на линии RXD порта интерфейса RS232, DE – «1» разрешение передачи данных по линии RS485

Таблица 5 – Допустимые значения временных параметров передачи

Наименование параметра	Минимальное значение	Максимальное значение
t_0 , время передачи одного бита, мкс	8,3	–
t_1 , время захвата линии RS485 при передаче нарастающего фронта в режиме «автомат», мкс	6	7
t_2 , время задержки захвата линии RS485, мкс	0	0,15
t_3 , время удержания линии RS485 после окончания стоп бита, мкс	$0,5t_0$	$0,5t_0 + 1,5$

1.5.1.3 Режим передачи данных между интерфейсами RS232 и RS485 с фиксированными параметрами

Режим передачи данных с фиксированными параметрами позволяет реализовать передачу данных на фиксированных скоростях. Формат данных приведён в таблице 6, и не может быть изменён.

Таблица 6 – Формат данных в режиме передачи данных с фиксированными параметрами

Наименование параметра	Значение
Старт бит	1
Биты данных	8
Стоп бит	1

В этом режиме преобразователь постоянно транслирует данные от порта RS485 в порт RS232. Направление передачи меняется только при появлении на линии RXD порта RS232 старт бита. Время, на которое меняется направление трансляции, определяется установленной скоростью передачи в соответствии с таблицей 7.

Работа преобразователя в режиме с фиксированными параметрами показана на рисунке 6. Значения временных параметров приведены в таблице 5. После окончания передачи стоп бита линия RS485 удерживается на передачу еще в течение времени t_3 , равного половине времени передачи бита на выбранной скорости. Если в течение этого времени на линии RXD не появился следующий старт бит, преобразователь начинает трансляцию данных от порта RS485 в порт RS232.

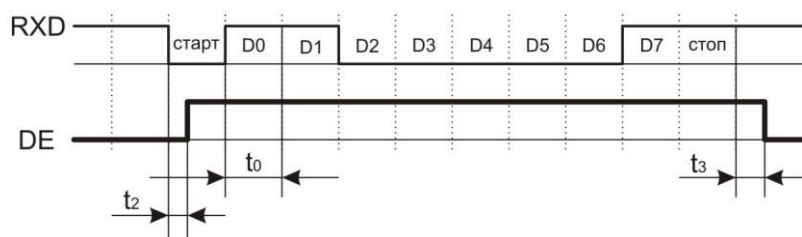


Рисунок 6 – Управление направлением передачи при работе с фиксированными параметрами.
RXD – данные на линии RXD порта интерфейса RS232, DE – «1» разрешение передачи данных по линии RS485

Режим передачи данных с фиксированными параметрами является стандартным для реализации интерфейса RS485 и его следует применять для получения максимальной помехозащищенности, дальности передачи или при подключении большого количества устройств к одной линии.

1.5.2 Настройка режимов работы

Режимы работы преобразователя настраиваются переключками на плате, показанными на рисунке 7:

- для работы в режиме передачи данных между интерфейсами USB и RS485 настройка не требуется;
- для работы в режиме «автомат» переключки JP1, JP2, JP3, JP4 не устанавливаются, а переключки JP5 и JP6 должны быть установлены;
- для работы в режиме передачи данных с фиксированными параметрами между интерфейсами RS232 и RS485 переключки JP1, JP2, JP3, JP4 должны быть установлены согласно таблице 7.

По умолчанию установлен режим «автомат».

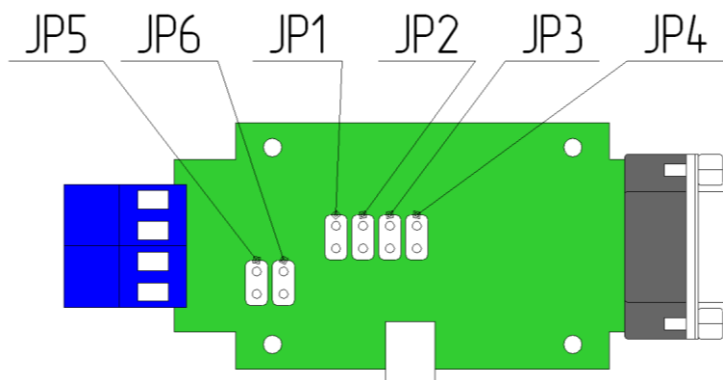


Рисунок 7 – Расположение перемычек на плате преобразователя

Таблица 7 – Соответствие положения перемычек⁵ режимам работы

Скорость, бит/с	JP1	JP2	JP3	JP4
115200	■			
57600		■		
38400	■	■		
19200			■	
9600	■		■	
7200		■	■	
4800	■	■	■	
2400				■
1800	■			■
1200		■		■
600	■	■		■
300			■	■
150	■		■	■
75		■	■	■
50	■	■	■	■

⁵ ■ – перемычка установлена.

1.5.3 Подключение преобразователя по интерфейсу RS485

При подключении преобразователя к одному устройству, необходимо подключить согласующие резисторы⁶ $R_c = 120$ Ом на обоих устройствах. При подключении преобразователя к сети RS485, согласующие резисторы устанавливаются только на двух максимально удаленных друг от друга устройствах. Пример подключения преобразователя к сети RS485 показан на рисунке 8.

Подключение согласующего резистора в преобразователе осуществляется путём замыкания перемычек JP5 и JP6. Схема выходного драйвера показана на рисунке 9.

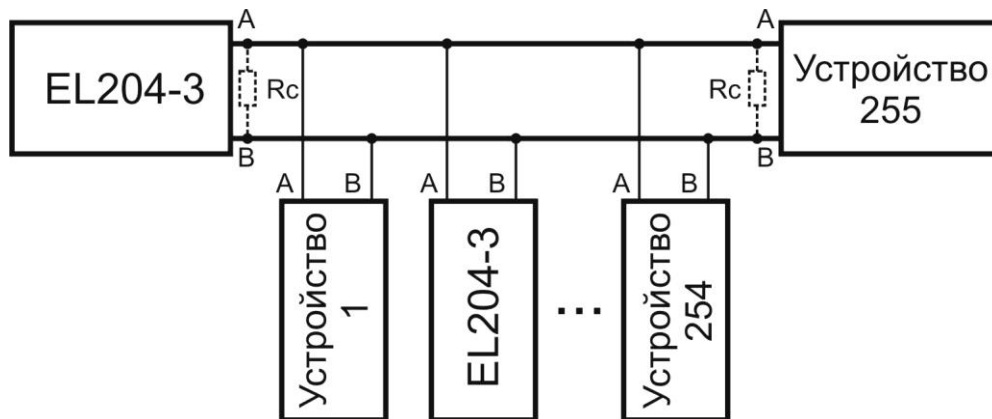


Рисунок 8 – Схема подключения преобразователя к сети RS485

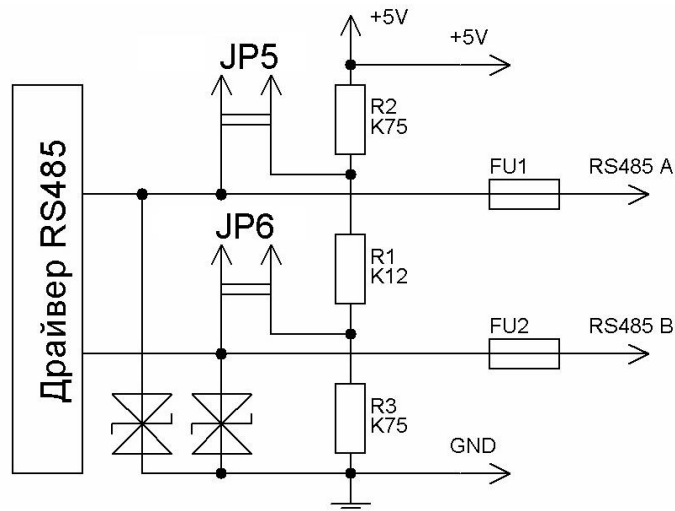


Рисунок 9 – Схема подключения драйвера RS485

⁶ При подключении согласующего резистора также подключаются смещающие резисторы входов преобразователя (см. рисунок 9).

2 Эксплуатация

2.1 Эксплуатационные ограничения

Условия эксплуатации:

- запрещается использовать преобразователь при наличии в воздухе паров кислот, щелочей и других агрессивных примесей;
- не допускается эксплуатация преобразователя с механическими повреждениями;
- не допускается попадание влаги на разъёмы и корпус преобразователя;
- температура воздуха окружающей среды должна быть в пределах от -40 до $+85^{\circ}\text{C}$;
- относительная влажность воздуха должна быть не более 80% при температуре 20°C .

2.2 Подготовка преобразователя к эксплуатации

Перед началом эксплуатации преобразователя необходимо:

1. Убедиться в отсутствии механических повреждений.
2. Снять верхнюю крышку корпуса, предварительно выкрутив четыре шурупа.
3. Произвести настройку режима работы согласно таблице 7.
4. Подключить согласующий резистор (если требуется).
5. Закрыть крышку корпуса.
6. Подключить интерфейсные кабели к разъёмам преобразователя.
7. Подключить источник питания (если требуется).

3 Техническое обслуживание

Преобразователь не требует технического обслуживания.

4 Текущий ремонт

Ремонт преобразователя осуществляется только у изготовителя.

5 Хранение

Преобразователь следует хранить в закрытых помещениях с естественной вентиляцией при температуре от -50 до $+85^{\circ}\text{C}$ и относительной влажности воздуха 80% при температуре 20°C . Наличие в воздухе паров кислот, щелочей и других агрессивных примесей не допускается.

6 Транспортирование

Преобразователь может транспортироваться всеми видами закрытого транспорта в соответствии с правилами перевозок, действующими на каждом виде транспорта.

7 Сведения о содержании драгоценных металлов

Преобразователь не содержит драгоценных металлов.

8 Утилизация

Утилизация преобразователя производится в порядке, принятом на предприятии-потребителе. После окончания срока службы преобразователь не представляет опасности для жизни, здоровья людей и окружающей среды.

9 Гарантии изготовителя

Преобразователь EL204-3 соответствует ТУ 4035-001-79338707-2013, и признан годным к эксплуатации.

Гарантийный срок эксплуатации – 5 лет со дня продажи.

Регистрационный номер декларации о соответствии: ЕАЭС N RU Д-RU.PA01.B.10367/24.